



FERALL

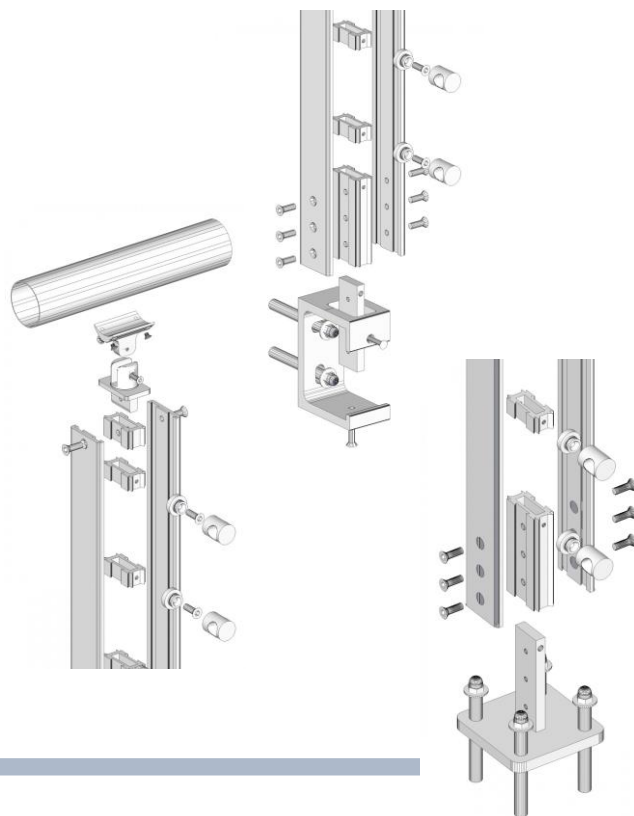
Ringhiera in Acciaio

Ringhiera in Alluminio con sistema Orizzintale

Design sobrio e lineare

adatta sia per gli Interni che per gli Esterni

finitura Acciaio Liquido



margarita
sistema orizzontale

Dati Tecnici - A6 IV

Kit a piastra 50x70 mm

Asta corrimano Ø 50 mm pesante

Tubolari Ø 16 mm

Il fissaggio (superiore A) del kit viene realizzato con perni metallici 10x120 mm.